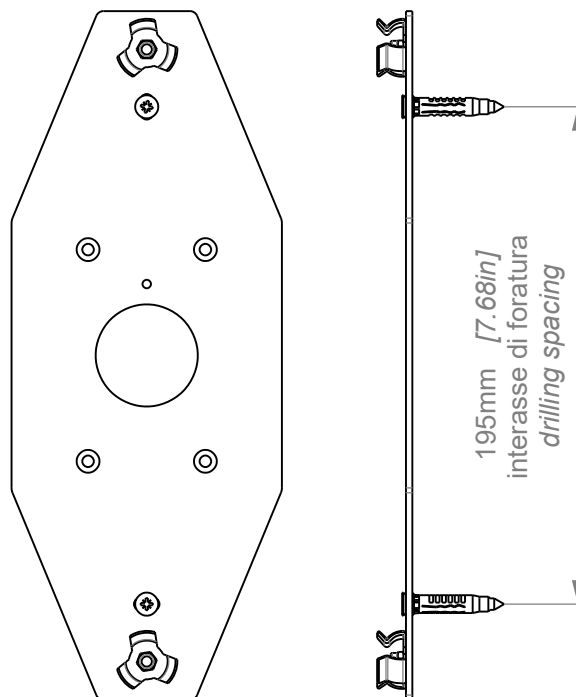
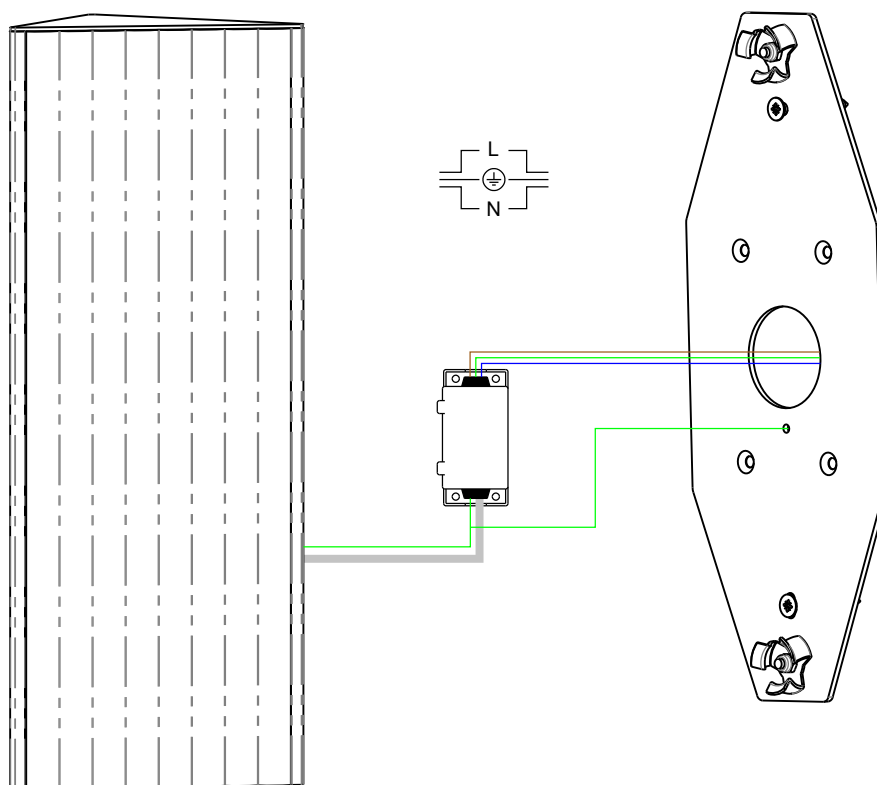


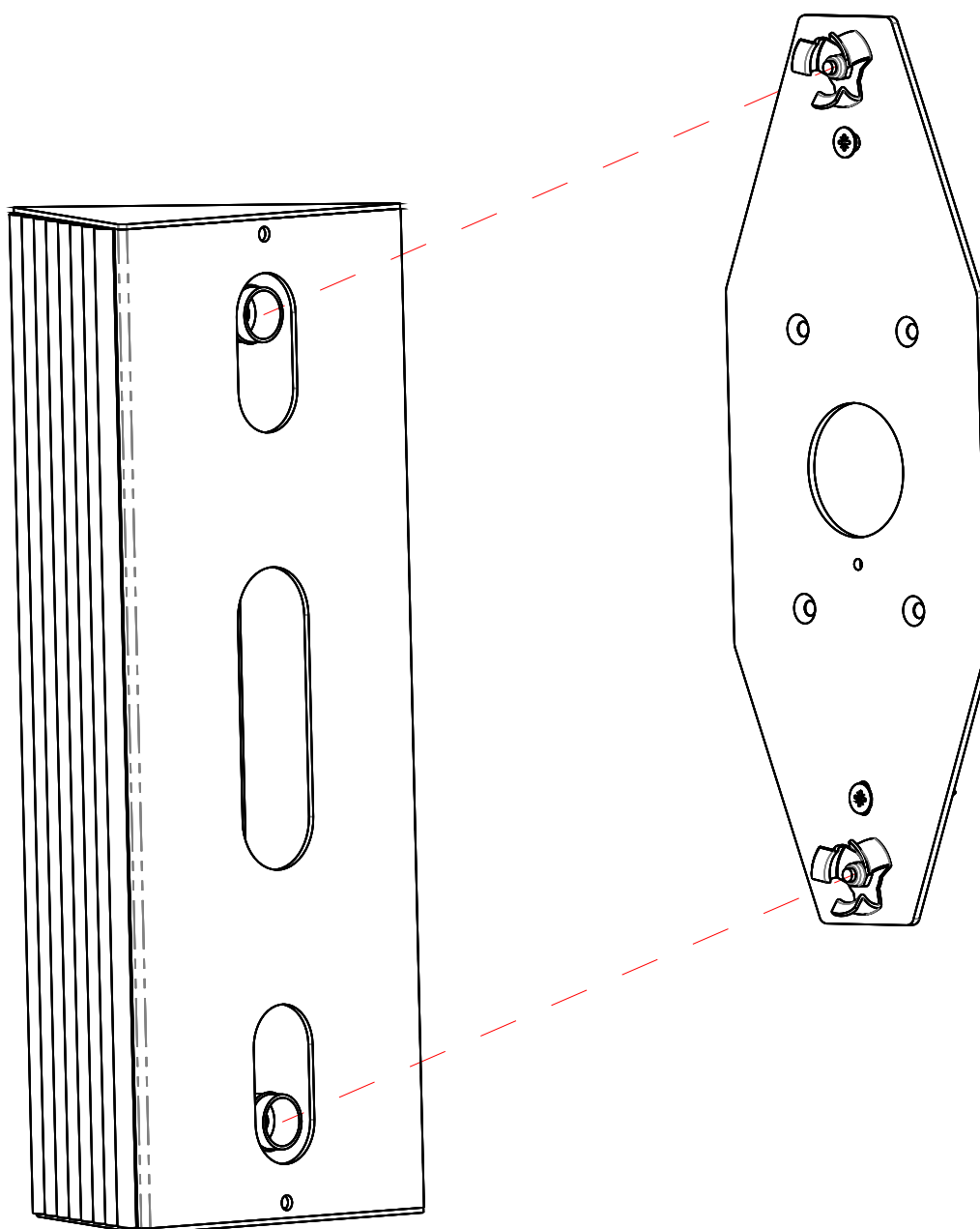
- ① Fissare la base alla parete  
Fix the base to the wall.



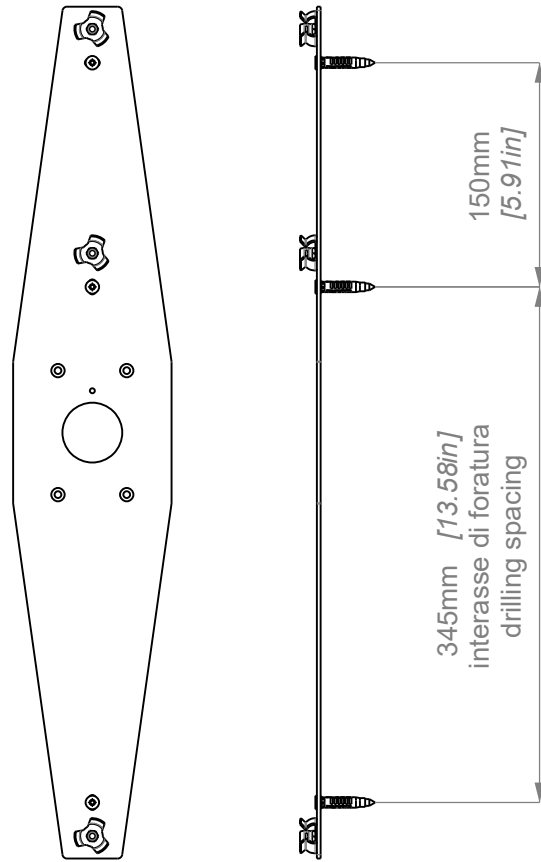
- ② Collegare i cavi.  
Connect cables.



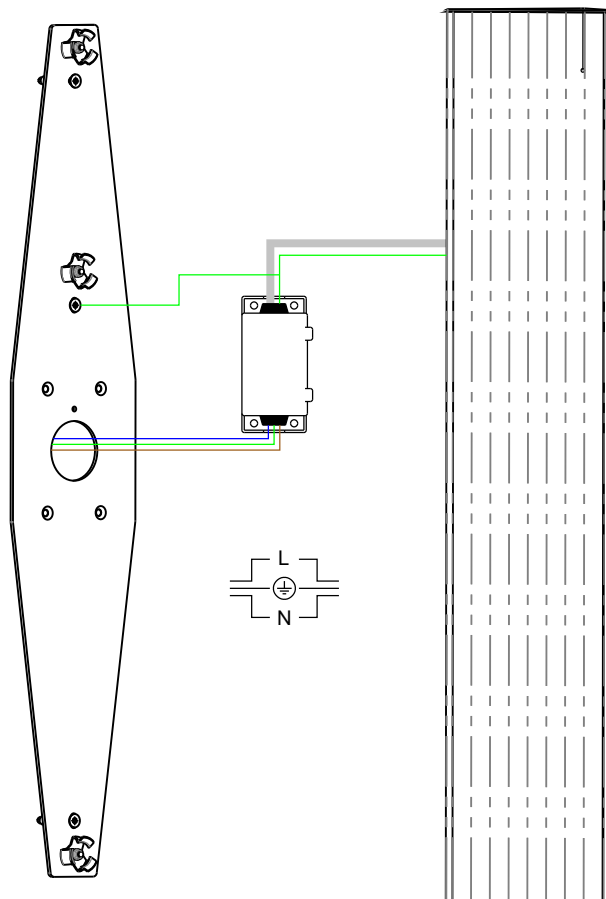
- ③ Clippare la lampada alla staffa.  
*Clipping the lamp to the bracket.*



- 1 Fissare la base alla parete  
Fix the base to the wall.



- 2 Collegare i cavi.  
Connect cables.



- ③ Clippare la lampada alla staffa.  
*Clipping the lamp to the bracket.*

